

# Verkstadskampanj maj-juni 2026



780 m

## Torkrulle Industrial 1-Lager

4200-911600

**239:-**

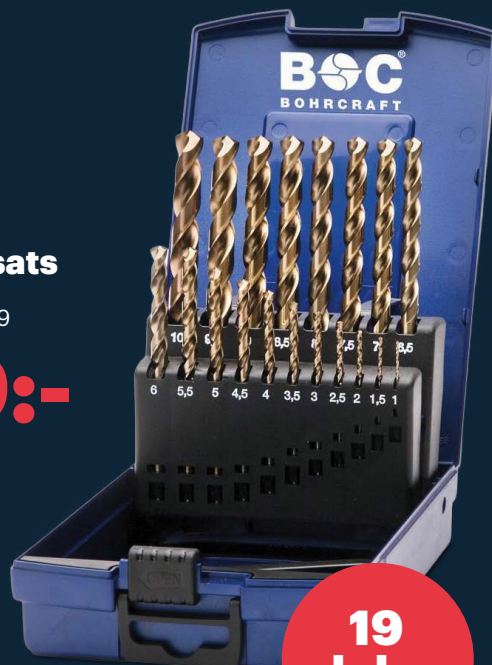
Ord. pris 343:-

## Spiralborrsats

2076-11401330019

**490:-**

Ord. pris 807:-



19  
delar



680 kg

## Bilflyttarset Dolly

2460-Y475001SET

**5 295:-**

Ord. pris 6 839:-

Erbjudanden är exkl. moms och gäller fr.o.m. 2026-05-01 t.o.m. 2026-06-30. Kostnad för frakt och montering kan tillkomma. Kan ej kombineras med andra erbjudanden eller rabatter. Viss leveransfördröjning kan förekomma. Produkterna i denna kampanj kan vara extrautrustade. Leasing gäller i 36 eller 60 månader och med 10% i restvärde. Reservation för slutförsäljning och eventuella tryckfel.

**J&B**®

## Verktögsväska ryggsäck

**Sonic** Praktisk ryggsäck i slitstark konstfibrer med kraftiga blixtlås och bärhandtag. Verktögen sitter på uttagbara paletter för enkel överblick och åtkomst. Innehåller bl.a. tänger, skruvmejslar, blocknycklar, hammare samt 1/4" och 1/2" hylsverktyg. Mått: 33 x 24 x 47 cm. Volym: 16 l. Vikt: 12,2 kg. 84 delar.

2371-708401



**4 898:-**

Ord. pris 6 149:-

## Hylsnyckelsats Jumbo

**ProMeister** Hyls- och bitsats, 162-delar, med 1/4", 3/8" och 1/2" fattning. Innehåller 6-kant- och utvändiga torx-hylsor, blocknycklar, ledhylsnycklar, tändstiftshylsor, spärrskaft, universal-knutar, förlängare, bitshållare och ett stort urval Torx-, insex-, spår-, Pozidriv- och Phillips-bits.

2060-PT916270



**3 798:-**

Ord. pris 4 559:-

## Bits & hylsor med extra låg profil

**ProMeister** Komplet hyls- och bitsats med 6-kantshylsor (4-14 mm), spärr/ringnyckel 1/4", universalknut, förlängare, adapter och magnetbitshållare. Innehåller bitar i Torx, spår, insex, Pozidriv och Phillips. Max belastning 75 Nm.

2060-PT121012

**52 delar**

**549:-**

Ord. pris 791:-



## Skruvmejselsats 20-delar

**ProMeister** Skruvmejselsats som täcker de flesta behoven. Innehåller mejslar med spetstyperna spår, philips, pozidrive, torx.

2060-PT491020

**20 delar**

**549:-**

Ord. pris 799:-



## Spiralborrsats

**Bohrkraft** Borrsats med 19 spiralbör i ABS-låda. Tillverkade i snabbstål med 5% kobolt för extra hållbarhet. För borrar i hårda material över 800 N/mm<sup>2</sup>, som rostfritt stål, gjutjärn och V2A/V4A.

2076-11401330019

**490:-**

Ord. pris 807:-



## Förvaringsmodul MSS

**Sonic** Förvaringsmodul med rostfri arbetsbänk. Bredd: 2 300 mm. OBS! Beställningssortiment.

2371-4930902

Leasing 679:-/36 mån

**22 900:-**

Ord. pris 37 087:-



## Arbetsbänk med lådhurts

**ProMeister** Arbetsbänk med förvaringshurts och 6 lådor, varav 3 extra djupa. Stativ och hurts i slitstark pulverlackerad finish. Levereras omonterad. OBS! Bänkskiva i 40 mm MDF med rostfri plåt beställs separat: PT900210

2060-PT900200

**5 995:-**

Ord. pris 7 960:-



**Bänkskiva**

2060-PT900210

**2 990:-**

Ord. pris 4 759:-

## Förvaringsmodul MSS

**Sonic** Förvaringsmodul med rostfri arbetsbänk. Bredd: 3 477 mm. OBS! Beställningssortiment.

2371-4930903

Leasing 930:-/36 mån

**31 449:-**

Ord. pris 50 015:-



## Verktögsvagn NEXT S12

**Sonic** En av våra bästsäljare, perfekt för tekniker som behöver en medelstor verktygsuppsättning i en kompakt design. Med 100 cm bredd och endast 52 cm djup erbjuder den en smart balans mellan förvaring och rörlighet i verkstaden. Vagnen har förstärkt bänkskiva i rostfritt stål med sidofickor, sprayburk- och pappersrullehållare, 7 grunda lådor (60 kg kapacitet) och 1 djup låda (120 kg kapacitet), 4 hjul med 300 kg kapacitet vardera och ett avancerat lådblockeringssystem för anti-lutningskydd. Praktisk och hållbar för både förvaring och transport. Total lastkapacitet: 900 kg.

2371-748578

Leasing 890:-/36 mån

**29 998:-**

Ord. pris 45 349:-



**485 delar**

## Verktögsvagn NEXT S9

**Sonic** Innehåller skruvmejslar, hylsmejslar, blocknycklar, ringspärrnycklar, slagverktyg, tysktillverkade tänger, filar, körslag, huggmejslar, dorn samt 1/4", 3/8" och 1/2" hylsor, E-hylsor, krafthylsor, hylsbits och tillbehör, kniv, stålborste och mätverktyg.

2371-724977

**249 delar**

Leasing 600:-/36 mån

**19 998:-**

Ord. pris 28 549:-



## Verktögsvagn NEXT S9

**Sonic** Förstärkt toppskiva med droppkant i rostfritt stål. Hållare för sprayburkar samt torkpapper på sidan. Två svivande hjul med broms. Låga lådor klarar 60 kg och djupa klarar 120 kg. Centrallås och lådblocks-system som gör att bara en låda kan öppnas åt gången för att minska risken att vagnen tippar. Lackerad i reptålig pulverlack.

2371-741477

**414 delar**

Leasing 740:-/36 mån

**24 998:-**

Ord. pris 34 149:-



## Arbetsbänk med lådhurts

**ProMeister** Arbetsbänk med förvaringshurts och 6 lådor, varav 3 extra djupa. Stativ och hurts i slitstark pulverlackerad finish. Levereras omonterad. OBS! Bänkskiva i 40 mm MDF med rostfri plåt beställs separat: PT900210

2060-PT900200

**5 995:-**

Ord. pris 7 960:-



**Bänkskiva**

2060-PT900210

**2 990:-**

Ord. pris 4 759:-

## Förvaringsmodul MSS

**Sonic** Förvaringsmodul med rostfri arbetsbänk. Bredd: 3 477 mm. OBS! Beställningssortiment.

2371-4930903

Leasing 930:-/36 mån

**31 449:-**

Ord. pris 50 015:-



## Fluidrain CDT 230

**Chicago Pneumatic** Automatisk condensatdränering avlägsnar condensatet från ditt tryckluftsnät. Detta minskar avsevärt risken för destruktivt slitage på ditt luftdistributions-system, för att inte tala om det manuella arbetet med att utföra timercondensatdränering.

2230-8102048176

**2 102:-**



## Skruvkompressor

**Chicago Pneumatic** Skruvkompressor med 3 hk motor, monterad på 200 L tank med integrerad kyltork. Tyst (61 dB) och energieffektiv – spar upp till 30% jämfört med kolvkompressor. Kapacitet: 294 l/min vid 9,5 bar. Passar verkstäder med 1-3 arbetsplatser. 400 V, 3-fas. Maxtryck: 10 bar. Vikt: 190 kg. Tillval: 270 L tank, automatdränering, filter, oljevärmare, efterkylare, condensrening.

2230-4152054383

Leasing 1 660:-/36 mån

**56 990:-**

Ord. pris 62 100:-



## WINNERS WANT WINNTEC!



### SMART OCH ERGONOMISK HJULHANTERING

WINNTEC – PROFESSIONELL KVALITET FÖR VERKSTADEN

- ✓ Förhindrar belastningsskador
- ✓ Smidig manövrering med 360° rörlighet
- ✓ Kraftig stålkonstruktion för daglig proffsanvändning
- ✓ Utvecklad för effektiv montering och demontering

Winntec kombinerar mobilitet, ergonomi och hållbarhet – utvecklad för att möta de tuffaste kraven i moderna verkstäder.

För att se vårt utbud av WINNTEC artiklar, sök på "WINNTEC" i PRO katalogen.



### Växellådslyft

**Winntec** Stabil växellådslyft med effektiv pump för snabb och exakt positionering. Utrustad med håll-vid-kör-kontroll, bred bas med svänghjul, skyddsblock i skum och vändbar sadel. Kapacitet 550 kg.

2460-Y451555



**2 990:-**

Ord. pris 3 735:-

### Motorstativ

**Winntec** Motorstativ för säker placering och hantering av motorer. Justerbara armar ger flexibel passform för olika motorstorlekar. Kan roteras 360° och låsas i 8 lägen för enkel åtkomst och stabilt arbete. Kapacitet 450 kg.

2460-Y450102



**890:-**

Ord. pris 1 191:-

### Garage domkraft lågprofil

**Winntec** Konstruerad för tunga lyft av lastbilar, bussar, jordbruksmaskiner och entreprenadfordon där låg starthöjd och lång räckvidd krävs. Utrustad med ergonomiskt handtag med integrerad lastkontroll, fotpedal och slitstarka PU-svänghjul för säker och smidig hantering.

Välj mellan 2 eller 3 ton



Art. nr.	Specifikation	Ord.	Kamp.
2460-Y420250	2 ton	2 415:-	<b>1 995:-</b>
2460-Y420333	3 ton	2 959:-	<b>2 295:-</b>

### SmartSafe P01 detektor för fordonsbatteri

**Serenco** Diagnostiktestare för avancerad analys av elbilsbatterier. Läser av viktiga batteriparametrar som SOC/SOH, spänning, ström, effekt och temperatur samt identifierar avvikelser i batteripaketet. Ansluts via bl.a. OBDII eller laddningsport och täcker mer än 95% av elbilsflottan. Kan utökas med mjukvarupaket för fordonsdiagnostik och andra systemtester.

2356-ISE30041X



Leasing 740:-/36 mån

**24 999:-**

Ord. pris 29 104:-

### PowerProbe EV-testare

**Serenco** Testinstrument för elfordon som kombinerar voltmeter (CAT III/1000 V), isoleringstestare och milliohmätare i en enhet. Mäter resistans med hög noggrannhet och utför isoleringstest upp till 1000 V. Utrustad med Bluetooth, temperaturmätning, TFT-färgdisplay och minne för upp till 400 testresultat – en komplett lösning för service och diagnostik av elbilar.

2356-PPEVTESTCBINT



**7 995:-**

Ord. pris 10 951:-

### PowerProbe Digital multimeter

**Serenco** Isolations- och jordresistanstestaren INT500 för kontroll av elektriska installationer och fordonskomponenter. Utför isolations- och kontinuitetstest samt automatisk AC/DC-spänningsmätning. Utrustad med visuell och akustisk indikering samt minne för upp till 1500 mätningar.

2356-PPINT500



**4 998:-**

Ord. pris 6 719:-

### PowerProbe Säkringstestare

**Serenco** Säkringsmonitor för snabb lokalisering av läckström utan att ta bort säkringar. Mäter ström över Maxi-, Mini- och ATC-säkringar upp till 80 A och visar status direkt på verktyget. Utrustad med Auto-Hold-funktion, LED-belysning och uppladdningsbart batteri via USB-C.

2356-PPFUSECBINT



**1 229:-**

Ord. pris 1 639:-

### Bilflyttarset Dolly

**Winntec** Lyft och förflytta bilar, stadsjeepar och pickuper enkelt med hjul upp till 305 mm bredd. Utrustad med aluminiumrullar med maxavstånd 720 mm, 360° rörlighet och fotmanövrerat spärrsystem. Industriella PU-hjul och två låsbara svänghjul ger stabil och smidig hantering. Kapacitet 680 kg. 4-pack.

2460-Y475001SET



**5 295:-**

Ord. pris 6 839:-

### Hopfällbar verkstadsdskran

**Winntec** Stabil och lättmanövrerad verkstadsdskran. Utrustad med tre armlägen, fällbara ben och pump med dubbla hastigheter. Försedd med dödmanssäkring och överbelastningsventil för säker användning. Kapacitet 1 ton.

2460-Y440104

**4 898:-**

Ord. pris 5 935:-



### Underlyftsstöd

**Winntec** Ger stabilt och tillförlitligt stöd för olika fordonskomponenter. Fotpedal möjliggör smidiga finjusteringar och den stora basen (Ø305 mm) ger god stabilitet. Enkel att hantera även i trånga utrymmen. Kapacitet 750 kg.

2460-Y451575

**895:-**

Ord. pris 1 119:-



### Värmekamera

**Elma** Kompakt värmekamera på 380 g med 256x192 pixlars upplösning, uppskalad till 640x480 med SuperIR. Kombinerar termiska och visuella bilder (2 MP) för tydlig återgivning. Har smarta mätfunktioner och lagrar radiometrisk bilder. Levereras med batteri, USB-kabel och snabbstartsguide. Gratis programvara för dator och mobil ingår.

2283-6974004644765

**6 190:-**

Ord. pris 6 900:-



# KNIPEX

**KNIPEX grundades 1882** i Cronenberg i Wuppertal, Tyskland, av Carl Gustav Putsch i en liten bysmidja, där man smidde ca 120 hovtänger om dagen. Under 144 år har företaget vuxit till att bli världens ledande specialist på professionella tänger med export till över 145 länder.

Bolaget är fortfarande familjeägt och baserat i Wuppertal, på samma plats där det en gång startades. På denna adress ligger fortfarande produktionen av tänger. Skillnaden på nu och då är att idag produceras det upp mot 60 000 tänger om dagen.

Knipex har genom åren tagit fram många innovationer inom tänger – t.ex. ergonomiska polygrip modeller såsom Cobra®, professionella sidavbitare och specialtänger för olika branscher.

## Vad kännetecknar Knipex produkter?

Hög kvalitet och precision. Verktygen är tillverkade med noggrant utvalt stål och

precisa värmebehandlingssteg, vilket ger utmärkt hållbarhet och lång livslängd. Varje produkt genomgår strikta kvalitetskontroller under tillverkningen för att säkerställa exakt funktion. Knipex-tängerna produceras i den egna fabriken i Tyskland, vilket ofta ses som en kvalitetsmarkör inom handverktygsbranschen.

## Ergonomi och funktion.

Verktygen är utformade för att minimera handtrötthet med ergonomiska grepp och väl avvägda kraftöverföringar.

Knipex har en lång historia som specialist på tänger och deras produkter är populära för hög kvalitet, precision, lång hållbarhet och genomtänkt ergonomi. Det gör de röda Knipex tängerna till ett förstahandsval för proffs inom många olika branscher.



## Polygriptång COBRA®-sats

**Knipex** Tre högteknologiska polygrip-tänger i storlekarna 150, 250 och 300 mm för flexibel användning. Självslåsande konstruktion ger starkt grepp utan att arbetsstycket glider och minskar kraftbehovet.

2232-001955S9



**1 290:-**

Ord. pris 1 479:-

## Precisions-låsringstångsats

**Knipex** Precisionslåsringstångsats med 6 tänger för inner- och ytterringar. Levereras i skumplastinlägg för ordnad och överskådlig förvaring i arbetsbänk eller verkstadsvagn. Passar ringstorlekar från Ø10 till 60 mm.

2232-002001V02



**1 449:-**

Ord. pris 1 831:-

## Tångsats

**Knipex** Tångsats med 4 tänger i skumplastinlägg för ordnad och överskådlig förvaring i arbetsbänk eller verkstadsvagn. Exakta fördjupningar håller verktygen på plats. Innehåller spetsig kombinationstång, kraftsidavbitare samt två monteringsstänger.

2232-002001V16



**1 290:-**

Ord. pris 1 647:-

## Polygriptång COBRA® ES

**Knipex** Extra slank med plastöverdrag som ger säkert grepp grå, försedd med korrosionsskydd. Självslåsande funktion på rör och muttrar minskar kraftbehovet och ger stabil hantering. 19 inställningslägen, kapacitet upp till 34 mm muttrar och 32 mm rör.

2232-8751250



**319:-**

Ord. pris 399:-

## Polygriptång COBRA®

**Knipex** Inställning med knapptryck direkt på arbetsstycket och finjustering för optimal anpassning till olika storlekar. Självslåsande funktion på rör och muttrar ger säkert grepp utan glidning. Gripytor med specialhårdade tänder för hög slitstyrka och stabilitet

2232-8751180



**290:-**

Ord. pris 359:-

## Muttertång 150 mm

**Knipex** TwinGrip® med plastöverdrag 150 mm med front- och sidogreppsfunktion för säkert arbete i trånga utrymmen. Smala käftar och hög utväxling ger effektiv hantering av skruvar och muttrar, även med slitna skallar. Tryckknappsjustering med fem inställningslägen och klämstopp för säker användning. Kapacitet 3–22 mm.

2232-8201150



**219:-**

Ord. pris 295:-

## Muttertång 250 mm

**Knipex** TwinGrip® med plastöverdrag 250 mm med front- och sidogreppsfunktion för kraftfullt och säkert arbete. Smala käftar och hög utväxling ger effektiv hantering av skruvar och muttrar, även med slitna skallar. Tryckknappsjustering med sju inställningslägen och klämstopp för säker användning. Kapacitet 5–27 mm.

2232-8201250



**290:-**

Ord. pris 383:-

## Fjäderbandsklämtång

**Knipex** Fjäderbandsklämtång med vridbara universella gripinsatser för säkert grepp i alla positioner. Quick-set-justering ger snabb anpassning direkt mot arbetsstycket och hög hävstång gör klämmor lätta att öppna utan kraftansträngning. Slankt huvud för arbete i trånga utrymmen och tandade käftar för skonsam lossning av slangar.

2232-8551250A



**649:-**

Ord. pris 759:-

## Kompaktbultsax CoBolt® XL

**Knipex** Bultsax för kraftfull kapning av grova och mycket hårda material. Tvåhandsmanövrering och speciell ledkonstruktion ger hög klippkraft och upp till 60% kraftbesparing. Induktionshårdade precisionsskar med gripytor för att även kunna dra tråd. Klippkapacitet upp till Ø6,0 mm (medelhård tråd).

2232-7131250



**589:-**

Ord. pris 663:-

## Muttertång 200 mm

**Knipex** TwinGrip® med plastöverdrag 200 mm med front- och sidogreppsfunktion för säkert grepp även i trånga utrymmen. Smala käftar och hög utväxling ger effektiv hantering av skruvar och muttrar, även med slitna skallar. Tryckknappsjustering med fem inställningslägen och klämstopp för säker användning. Kapacitet 4–22 mm.

2232-8201200



**249:-**

Ord. pris 311:-

## Slangklämtång 250 mm

**Knipex** Slangklämtång för enkel öppning och stängning av click-klämmor. Vridbara gripinsatser ger säkert grepp i alla positioner och gynnsam hävstång minskar kraftbehovet. Slankt huvud för arbete i trånga utrymmen och tandade käftar för skonsam lossning av slangar. 14 inställningslägen.

2232-8551250C



**649:-**

Ord. pris 751:-

## Electronic Super Knips® XL

**Knipex** 15 mm längre utförande för högre stabilitet och klippeffekt. För mycket fina klipparbeten inom elektronik och finmekanik. Slipade, mycket vassa skär ger exakta snitt även i tunn tråd och buntband. Utrustad med öppningsfjäder för smidig användning. Klippkapacitet upp till Ø1,4 mm (medelhård tråd).

2232-7861140



**285:-**

Ord. pris 335:-

## Skyddsglasögon

Milwaukee



Art. nr.	Specifikation	Ord.	Kamp.
2142-4932478909	Magnified +1 klar	303:-	209:-
2142-4932478910	Magnified +1,5 klar	303:-	209:-
2142-4932478911	Magnified +2 klar	303:-	209:-
2142-4932478912	Magnified +2,5 klar	303:-	209:-
2142-4932478763	Enhanced klar	159:-	119:-
2142-4932478764	Enhanced tonad	159:-	119:-

## Bitshylsa sats 4-delar

**Milwaukee** Tillverkad i specialstål och värmebehandlad för hög styrka och hållbarhet. Stark magnetisk spets för säkert grepp samt 1/4" hex-fäste (DIN 3126 - E 6.3). Lämplig för applikationer med högt vridmoment och slag. Färgkodning för snabb storleksidentifiering.

2142-4932492445



**339:-**

Ord. pris 439:-

## Engångshandskar Nitrit 50-pack

Milwaukee



Art. nr.	Specifikation	Ord.	Kamp.
2142-4932493233	7/S	175:-	129:-
2142-4932493234	8/M	175:-	129:-
2142-4932493235	9/L	175:-	129:-
2142-4932493236	10/XL	175:-	129:-
2142-4932493237	11/XXL	175:-	129:-

## Läderhandske

**Tegera** Kombinerar slitstyrka och komfort för krävande arbetsmoment. Den mjuka getnarven ger överlägset grepp, hög fingertoppskänsla och lång hållbarhet - perfekt för precisionsjobb där både skydd och smidighet är ett måste.



Art. nr.	Specifikation	Ord.	Kamp.
2460-1158	Tegera® 115 storlek (8)	95:-	79:-
2460-1159	Tegera® 115 storlek (9)	95:-	79:-
2460-11510	Tegera® 115 storlek (10)	95:-	79:-
2460-11511	Tegera® 115 storlek (11)	95:-	79:-

## Montagehandske 12-pack

Milwaukee



Art. nr.	Specifikation	Ord.	Kamp.
2142-4932479713	7/S	599:-	489:-
2142-4932471614	8/M	599:-	489:-
2142-4932471615	9/L	599:-	489:-
2142-4932471616	10/XL	599:-	489:-
2142-4932471617	11/XXL	599:-	489:-

## Högtalare M12

**Milwaukee** M12™ Bluetooth®-högtalare med klart, balanserat ljud och 60 m räckvidd. Kan parkopplas med över 200 enheter - perfekt för stora arbetsplatser. PACKOUT™-kompatibel med flera monteringsalternativ och skyddat USB-C-uttag. Heldags drift med M12™ HIGH OUTPUT™ 5.0 Ah batteri. Vikt med batteri: 1,26 kg. Levereras utan batteri och laddare. Kemikalieskatt tillkommer.

2142-4933498433



**1349:-**

Ord. pris 1591:-

## Måttband

**Milwaukee** Långt sidoutdrag upp till 2 meter och mätning i luften upp till 3,2 meter. Finger-Stop-funktion för kontrollerad återgång av bladet samt rivskyddsbeläggning på de första 15 cm för ökad hållbarhet. 5 meter.

2142-4932498778



**269:-**

Ord. pris 343:-

## Metallborrset 25-pack

**Milwaukee** Slagtålig borrar med 1/4" hex-fäste, optimerad för slagskruvdragare. Titaniumbeläggning ger bättre värmefördelning och möjliggör arbete i höga hastigheter. QUAD EDGE™-spets med 135° vinkel minimerar vandrighet och ger en exakt start. Dimensioner: 2-13 mm.

2142-4932500420



**1090:-**

Ord. pris 1399:-

## Bitsats Shockwave

**Milwaukee** Shockwave Impact Duty™ -tillbehörsserie för krävande applikationer med slag. Tillverkad i specialstål för hög hållbarhet och lång livslängd.



Art. nr.	Spec.	Ord.	Kamp.
2142-4932464240	32 del	311:-	229:-
2142-4932492004	40 del	727:-	549:-

## Markeringspenna

**Milwaukee** Markeringspenna med permanent färg och slitstark akrylspets som förblir skarp och fungerar även på ojämna ytor som betong, trä, metall och plast. Torkar snabbt och kan användas på smutsiga eller oljiga ytor. Smal design för arbete i trånga utrymmen samt praktiskt fäste och lättöppnad kork för smidig enhandsanvändning.



Art. nr.	Specifikation	Ord.	Kamp.
2142-48223106	4-pack	95:-	79:-
2142-48223711	vit	55:-	45:-

## Plåtsaxsats 3-delar

**Milwaukee** Plåtsax med sågtandade skäreppor som förhindrar slirning och ger säkra, precisa snitt i plåt. Hävarmekanism och vridfjäder ger ökad kraft, snabbare klippörelse och minskad arbetsbelastning. Ergonomiska, övergjutna grepp och enhandslåsmekanism ger hög komfort, säker hantering och lång livslängd.

2142-4932499020



**449:-**

Ord. pris 583:-

## Kylväska

**Milwaukee** Tillverkad i slitstarkt 1680D-material med kraftig metalldragkedja för hög hållbarhet i tuffa arbetsmiljöer. Täta sömmar som motverkar läckage samt praktiskt bältesclip och integrerad flasköppnare. Utrustad med vadderad axelrem med metalldetaljer och smarta fack, inkl. tech-ficka och torrvarningsfack för elektronik.

2142-4932464835



**599:-**

Ord. pris 815:-

## Golfvärg EP-V ljusgrå

**Hagmans** Tvåkomponent vatten-spädd epoxifärg. För målning av betong, träfiberplattor m m. Färgen är genomsläpplig för luftfuktighet och därför även lämplig på markgolv. Vid krav på fuktgenomsläpplighet rekommenderas max 2 strykningar.



Art. nr.	Specifikation	Ord.	Kamp.
1645-MR7011-1	1 kg	342:-	179:-
1645-MR7011-4	4 kg	938:-	599:-
1645-39304	10 kg	3 533:-	1 699:-

## Tork- och absorbertrullar

ProMeister



Art. nr.	Specifikation	Ord.	Kamp.
4200-911600	Torkrulle Industrial 1-Lager 780 m Slät Brun	343:-	239:-
4200-911630	Torkrulle Soft 2-Lager 500-ark 26x38 cm Blå 2-pack	303:-	219:-
4200-911626	Torkrulle Soft 3-lager 500-ark 37x38 cm. Blå	560:-	390:-
4200-911743	Absorbent Oil Only Rulle MW (SMS) 0,39x50 m. Blå	1 199:-	899:-
4200-911741	Absorbent Oil Onlytork ark HW (SMS) 50x40 cm 100st/fr. Blå	879:-	649:-
4200-911749	Absorbent Universal Rulle HW (SMS) 0,39x50 m. Grå	1 743:-	1 349:-

## Mobil smådelstvätt

**CRC SmartWasher® SW-33** är en kraftfull och användarvänlig lösning för effektiv och miljövänlig rengöring i verkstäder och industri. Den robusta konstruktionen och kompakta designen gör den enkel att placera och flytta mellan arbetsstationer. Utrustad med rymlig, UV-stabiliserad diskho samt lång slang med vinklad borste för enkel åtkomst till svåråtkomliga delar.

1630-1756496



Leasing 570:-/36 mån

**18 995:-**

Ord. pris 25 980:-

## Ozzy Juice avfettningslösning

**CRC** En förstklassig högpresterande vattenbaserad avfettningslösning för användning i SmartWasher® Rengör effektivt diesel, sot, klubbiga tunga fetter, skäroljor, drivaxelkopplingar. 20 liter.

1630-1032675



**1 195:-**

Ord. pris 1 599:-

## Ozzy Juice Truck Grade rengöringsmedel

**CRC SW-3 Truck Grade Degreasing Solution** är ett effektivt rengöringsmedel för svåra föroreningar som råolja, motorolja, fett, harts och animaliska fetter. Optimerad för användning i bilverkstäder. Icke frätande, giftfri och ej brandfarlig – säker för både användare och miljö. 20 liter

1630-1032075



**795:-**

Ord. pris 1 119:-

## OzzyMat filter

**CRC FL-4** flerskikt-OzzyMat® är ett filter för normal till tung användning med fyra vita skikt och ett blått skikt. De vita skikten fångar upp partiklar större än 50 mikron och tas bort regelbundet för optimal funktion. Det blå skiktet innehåller mikrober (Ozzy®) som bryter ner olja och fett i SmartWasher®-systemet.

1630-1000512



**239:-**

Ord. pris 319:-

## Tvättmedel Advanced TFR

**Autoglym** Kraftfullt, snabbsköljande tvättmedel som ger en glansig finish på alla typer av fordon. Rikligt skummande formula som effektivt avlägsnar trafikfilm, olja och fett från bilar, yrkesfordon, motorer och släpvagnskapell. Kan användas i högtryckstvättar med både varmt och kallt vatten samt i påläggnings-system. 25 liter.

3304-3618



**999:-**

Ord. pris 1 599:-

## Universala Fatlocksskydd

**ProMeister**  
ø56cm, 5st/frp, Grå

4200-9117855



**99:-**

Ord. pris 159:-

## Finkornigt granulat

**ProMeister** Granulat för både inom- och utomhusbruk med snabb absorption på vägbanor och andra hårda ytor. Tillverkat av kalcinerad diatomit som kapslar in vätska och behåller sin hårdhet även vid mättnad, vilket ger en halksäker yta. 1 kg absorberar 1,5–2 kg vattenbaserade vätskor eller 1–1,5 kg oljebaserade vätskor. 5 kg.

4200-202U5



**59:-**

Ord. pris 79:-

## Abnet Professional rengöringsmedel

**Abnet** Miljövänligt rengöringsmedel som effektivt rengör alla typer av fordon – på hjul, räls eller vatten – och fungerar på de flesta ytor och smuts. Tar även bort fläckar och dålig lukt och ger ett rent och fräscht resultat. Kompatibelt med alla tvättsystem och kan användas både manuellt och maskinellt.



Art. nr.	Specifikation	Ord.	Kamp.
4200-4100	Abnet Professional 1 l	151:-	<b>119:-</b>
4250-4105	Abnet Professional 5 l	559:-	<b>429:-</b>
4200-4120	Abnet Professional 20 l	2 199:-	<b>1 649:-</b>

## Helmask

**Moldex** Extremt lätt helmask som väger endast 360 g och ger hög komfort vid användning. Easylock-filtersystem gör det enkelt att kombinera gas- och partikelfilter utan adaptrar. Panoramavisir i reptålig polykarbonat ger ett extra stort synfält. Certifierad enl. EN136:1998 CL2.

2460-MO9002



**1 749:-**

Ord. pris 2 447:-

## Halvmask

**Moldex** Återanvändningsbar halvmask i Moldex serie 7000 med lätt utbytbara filter. Gas- och partikelfilter kan kombineras efter behov. Tillverkad i hudvänligt TPE-material med hög flexibilitet för god komfort och säker passform. Certifierad enligt EN140:1998.

2460-MO7002

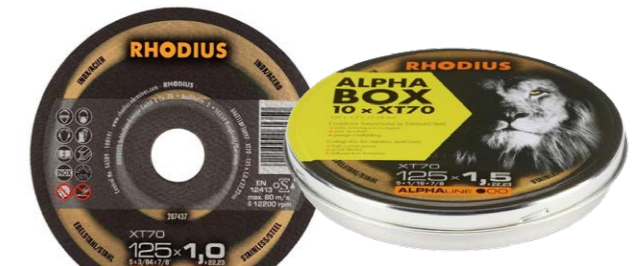


**289:-**

Ord. pris 447:-

## Kapskiva 10-pack

**Rhodium** Kapskiva för alla vinkelslipar – även batteridrivna. Lämplig för rostfritt stål, konstruktionsstål och gjutstål. Ger snabba, gnistfattiga snitt med minimal vibration. Tunn (1,0–1,5 mm), rak form för djupa snitt. Tillverkad i högkvalitativ korund och testas enligt högsta säkerhetsstandard. Finns i ø100–150 mm. Järn- och svavelfri – idealisk för rostfritt.



Art. nr.	Specifikation	Ord.	Kamp.
4555-208226	Kapskiva XT70 125x1,0x22,23 mm	151:-	<b>99:-</b>
4555-211083	Kapskiva XT70 125x1,5x22,23 mm	199:-	<b>129:-</b>

## Partikelfilter/Gasfilter

**Moldex** partikelfilter/gasfilter med Easylock-fäste som eliminerar behovet av adaptrar. Säljs i 2-pack.



Art. nr.	Specifikation	Ord.	Kamp.
2460-MO9020	Partikelfilter P2 7000/9000	63:-	<b>39:-</b>
2460-MO9030	Partikelfilter P3 7000/9000	103:-	<b>69:-</b>
2460-MO9200	Gasfilter A2 7000/9000	135:-	<b>89:-</b>
2460-MO9400	Gasfilter ABEK 7000/9000	159:-	<b>109:-</b>

## Tvättmedel Advanced TFR

**Autoglym** Kraftfullt, snabbsköljande tvättmedel som ger en glansig finish på alla typer av fordon. Rikligt skummande formula som effektivt avlägsnar trafikfilm, olja och fett från bilar, yrkesfordon, motorer och släpvagnskapell. Kan användas i högtryckstvättar med både varmt och kallt vatten samt i påläggnings-system. 25 liter.

3304-3618



**999:-**

Ord. pris 1 599:-

## Universala Fatlocksskydd

**ProMeister**  
ø56cm, 5st/frp, Grå

4200-9117855



**99:-**

Ord. pris 159:-

## Finkornigt granulat

**ProMeister** Granulat för både inom- och utomhusbruk med snabb absorption på vägbanor och andra hårda ytor. Tillverkat av kalcinerad diatomit som kapslar in vätska och behåller sin hårdhet även vid mättnad, vilket ger en halksäker yta. 1 kg absorberar 1,5–2 kg vattenbaserade vätskor eller 1–1,5 kg oljebaserade vätskor. 5 kg.

4200-202U5



**59:-**

Ord. pris 79:-

## Hörselbåge

**SafeWorx** SafeWorx traditionella typ av hörselbåge med rundade proppar på universell bygel. Propp av mjuk slät polyuretan. Styckpackade. SNR: 21 dB.

2460-8307



**25:-**

Ord. pris 39:-

## Hörselskydd

**Sternhammar** Hörselkåpa för miljöer med högt buller där extra dämpning krävs. Hopfällbar design i tvåfärgat utförande, gul/svart. Passiv modell med SNR-värde 30 dB. Certifierad enligt EN352-1.

4555-8315TF



**95:-**

Ord. pris 127:-

## Skyddsglasögon

**SafeWorx** Snygga och praktiska med justerbar vinkel och skjutbar skalm för optimal passform. Brett synfält och linser i slitstarkt polykarbonat som skyddar mot splitter, gnistor och annan yttre påverkan. Lins med antiscratch-behandling.



Art. nr.	Spec.	Ord.	Kamp.
2460-8326	Klar	63:-	<b>39:-</b>
2460-8327	Gul	71:-	<b>49:-</b>

## Våt- och torrdammsugare Suckr Pro MKII

**BigBoi** En kraftfull våt- och torrdammsugare för bilvårdsentusiaster och proffs. Med 1600W motor, 22KPA sugkraft och stort HEPA-filtrer ger den effektiv och tyst rengöring (<75 dB). Trådlös fjärrkontroll ger full kontroll utan avbrott. Robust konstruktion, integrerad slanghållare och mängder av munstycken gör den både hållbar och flexibel – perfekt för allt från daglig användning till noggrann inredningsdetaljer.

3304-86204



**3 498:-**

Ord. pris 4 399:-

## Tillbehörspaket Suckr Pro

**BigBoi** Detta kit kommer att förvandla din Suckr Pro till en 3-i-1 dammsugare av kommersiell kvalitet. Paketet innehåller: 30 cm klart dammsugarmunstycke, 6 tums munstycke, 5 m kvalitetsslang med utsugsfunktion, Fjärrkontroll (Spray & Vacuum), 4,5 L sugtank som monteras på baksidan av Suckr Pro. 3 x borstar till borr. BigBoi rund förvaringspåse. Vattenpump (utvinnet vatten) maxtryck: 3,0 Bar (cirka 44PSI) OBS: Suckr Pro säljs separat. Bilderna visar extraktionssetet monterat på Suckr Pro.

3304-86182



**999:-**

Ord. pris 1 272:-

## Laddbox Solid

**DEFA** Solid är en robust laddlösning för elfordon, utvecklad för att klara extrema förhållanden. Den integrerade premium-laddkabeln förblir flexibel även i sträng kyla och ger upp till 4,6 kW laddeffekt. Intuitivt gränssnitt med på/av-knapp och energisparfunktion gör laddningen enkel och bidrar till lägre energikostnader. Levereras med 6 meter kabel som enkelt kan lindas runt enheten för smidig förvaring.

3675-DA712800



**2 590:-**

Ord. pris 3 032:-

## Interiörtvätt XtractR Mini

**BigBoi** Kraftfull maskin för rengöring av fordonsinteriorer med 500W motor och stark sugkraft (16KPA). Designad för att grundligt rengöra klädsel, säten och mattor i ditt fordon. Enkel att använda – fyll tanken med varmt vatten och rengöringsmedel, sen är du igång. Utrustad med avtagbara 1,3 L behållare, 1,8 m slang, 5 m sladd och 4" borsthuvud. Lätt, smidig och tyst (under 70 dB).

3304-86193



**2 390:-**

Ord. pris 2 872:-

## Biltork BlowR Mini

**BigBoi** Beröringsfri biltork med uppvärmd och filtrerad luft som minskar risken för repor och ger en fläckfri finish. Den 1400 W starka motorn torkar effektivt lack, glas och krom, även i trånga områden. Justerbar luftstyrka, 5 m slang, dubbelfilter-system och neoprenmunstycke. Vikt: 3,5 kg.

3304-86161



**2 390:-**

Ord. pris 3 199:-

## Laddbox

**Deltaco** 3-fas laddningskabel med LED-display för effektiv laddning av elfordon. Ansluter CEE 16A-uttag till fordon med typ 2-ingång och erbjuder justerbar ström från 6 till 16 A, motsvarande en effekt på 4,1–11 kW. Timerfunktion för fördröjd start samt tydlig visning av ström, laddningstid och status. Utrustad med flera säkerhetsfunktioner som skyddar mot elektriska skador. Kabellängd: 6 m.

1720-EV3226



**3 590:-**

Ord. pris 4 796:-

## Laddbox Njord® GO

**CTEK** En portabel allt-i-ett EV-laddare med typ 2-kontakt och laddkapacitet upp till 11 kW. Tydligt användargränssnitt visar laddstatus, och via CTEK-appen kan laddningen styras och planeras genom Bluetooth® och WiFi. Effektiv kylteknik med naturlig konvektion möjliggör hög laddeffekt även vid höga temperaturer.

4660-40503



**6 999:-**

Ord. pris 8 556:-

## Startbooster GBX75

**NOCO** Boost X GBX75 är en kraftfull och bärbar litiumstarter på 2500 A för 12 V bly-syrabatterier. Klarar att starta fordon med upp till 8,5-liters bensin- och 6,5-liters dieselmotorer, exempelvis bilar, motorcyklar, lastbilar, båtar och traktorer. Levereras med USB-C-kabel.

2410-NOGBX75

**2 195:-**

Ord. pris 3 197:-



**Skyddsfodral**

2410-NOGBC103

**339:-**

Ord. pris 431:-



## Snabbladdare

**NOCO** Laddare för snabb laddning för startbooster, designad för NOCO Boost X Lithium Jump Starters. Fungerar till GBX45/55/75/155.

40-NOU65

2410-NOU65

**595:-**

Ord. pris 879:-



## Batteriladdare Genius Pro 50

**NOCO** En helautomatisk professionell laddare för 6 V, 12 V och 24 V batterier, med kapacitet på upp till 50 A. Fungerar som laddare, underhållsladdare, strömförsörjare och desulfator för fordon, marin- och djupcykelbatterier.

2410-NOGENIUSPRO50

**7 990:-**

Ord. pris 10 796:-



## Batteriladdare Pro

**CTEK** En flexibel och kraftfull 12 V batteriladdare och strömförsörjare, utrustad med långa 6-meterskablar för enkel användning i verkstadsmiljö. Ger stabil strömförsörjning vid kodavläsning, felsökning och diagnostik, vilket säkerställer att fordonsdata bevaras och känslig elektronik skyddas. Helautomatisk 8-stegsladdning och underhåll för bly- och 12 V litiumbatterier.

4660-40197

**3 449:-**

Ord. pris 4 396:-



## Startbooster GBX155

**NOCO** En extremt kraftfull bärbar litiumstarter för 12-voltsbatterier i fordon upp till 10,0-liters bensin- och 8,0-liters dieselmotorer. Kommer med USB-C kabel. Adapter ingår ej.

2410-NOGBX155

**2 995:-**

Ord. pris 4 560:-



**Skyddsfodral**

2410-NOGBC104

**389:-**

Ord. pris 495:-



## Startbooster GB500

**NOCO** Den mest kraftfulla portabla litiumstartern med 6250 A startkraft. Startar stora bensin- och dieselmotorer upp till 45 liter, inklusive lastbilar, bussar, entreprenad- och jordbruksmaskiner samt andra tunga fordon med 6–16 cylindrar.

2410-NOGB500

**Leasing 570:-/36 mån**

**18 990:-**

Ord. pris 23 984:-

**Snabbladdare XGCC4 56W GB70/150/500**

2410-NOXGC4

**595:-**

Ord. pris 759:-



## Batteriladdare Workshop

**DEFA** Kraftfull batteriladdare på 50 A för 12 V-batterier, anpassad för professionell användning i verkstadsmiljö. Levereras med 5 meter kabel för flexibel placering och säker drift. Utformad för att fungera tillförlitligt i temperaturer från -20 °C till +40 °C och ansluts till nätspänning 100-240 V. Mått: Bredd 175 mm, höjd 280 mm.

3675-DA713200



**8 990:-**

Ord. pris 11 429:-

## Startbooster

**ProMeister** Kraftfull startbooster som ger hög starteffekt för snabb och säker start av bensin- och dieselmotorer. Peakström 2500 A. För 12 V-system.

4600-BOOST2500PM



**2 190:-**

Ord. pris 3 519:-

## Flasksats för ASC

**Waeo** Denna universalflasksats innehåller två 250 ml plastflaskor som kan användas för olja eller UV-tillsats. Med en specialtillverkad koppling monterad kan flaskorna kopplas direkt till ASC serviceenhet.

1860-WA4440600110



**389:-**

Ord. pris 503:-

## Elektronisk läcksökare

**Elke** Högkänslig och mångsidig elektronisk läcksökare för professionell service av kyl- och AC-system. Kompatibel med flera köldmedier, bland annat R-134a, R-1234yf, R-404A, R-407C, R-410A, R-22 och väte. Detekterar mycket små läckage ner till 3 g/år och har kort uppvärmningstid på cirka 45 sekunder. Batteridriven.

1860-12039



**1 999:-**

Ord. pris 3 039:-

## Läckagedetektor väte

**Elke** Högprecisions läcksökare för snabb och tillförlitlig detektering av mikroläckage i klimat- och kylsystem. Specialiserad för vätegas (H<sub>2</sub>) och mycket hög känslighet med detektion ner till 2 g/år. Snabb uppstart på cirka 45 sekunder samt batteridriven och portabel design med upp till 7 timmars drifttid.

1860-12036



**2 290:-**

Ord. pris 3 192:-

## Förbrukningsats AC

**Elke** Komplet sats med O-ringar, tätningar och ventiler i flera dimensioner för service och reparation av AC- och kylsystem. Innehåller ett brett urval av standardstorlekar som säkerställer god passform och tillförlitlig tätning vid underhållsarbete. Levereras som sortimentsats för enkel åtkomst och effektivt arbete i verkstadsmiljö.



Art. nr.	Specifikation	Ord.	Kamp.
1860-88312	Franska bilar - 165-delar	1 071:-	<b>690:-</b>
1860-88313	Tyska bilar - 151-delar	687:-	<b>489:-</b>
1860-88314	Asiatiska bilar - 151-delar	767:-	<b>499:-</b>
1860-88315	Italienska bilar - 165-delar	823:-	<b>569:-</b>
1860-88316	Amerikanska bilar - 164-delar	575:-	<b>379:-</b>

## R744 Uppgraderingskit

**Waeo** CO<sub>2</sub>-uppgraderingsats för A/C-servicestationer som gör det möjligt att serva R744-system utan att köpa ny utrustning. Innehåller manometerställ i rostfritt stål, köldmediumväg, 1,82 m HP-slang och adaptrar.

1845-8885100178



Leasing 940:-/36 mån

**26 995:-**

Ord. pris 39 537:-

## Läckagedetektor

**Elke** Framtagen för detektering av läckage i system med CO<sub>2</sub> (R744). Ger hög precision och snabb respons, vilket gör den idealisk för verkstad och industriella kyl- och klimatsystem. Upptäcker läckage ner till 6 g/år och är batteridriven med cirka 7 timmars drifttid. Användning i temperaturer från 0 °C till +40 °C.

1860-12036CO2



**5 990:-**

Ord. pris 7 600:-

## A/C Recovery Guard

**Elke** Ett säkerhetsverktyg för service och återvinning av kyl- och klimatsystem. Utvecklat för att skydda system och utrustning genom att förhindra polymerisation som kan uppstå vid hantering av HFO- och HFC-köldmedier.

1860-13010



**1 989:-**

Ord. pris 2 840:-

## Ventillocksats

**Elke**



Art. nr.	Spec.	Ord.	Kamp.
1860-88322	65 delar	599:-	<b>389:-</b>
1860-88903	69 delar	735:-	<b>489:-</b>

## Spårmedel UV Additiv

**ProMeister** UV-fluorescerande kontrastvätskor för enkel och kostnadseffektiv upptäckt av köldmedieläckor i bilar AC- och kylsystem. Den höga fluorescensen gör att läckor snabbt kan lokaliseras med hjälp av en UV-lampa.



Art. nr.	Specifikation	Ord.	Kamp.
1860-PM11005	Dubbellflaska 250 ml (PAG) R13	423:-	<b>199:-</b>
1860-PM11005H	Dubbellflaska 250 ml (POE) R13	399:-	<b>199:-</b>
1860-PM11005YF	Dubbellflaska 250 ml (PAG) R12	455:-	<b>199:-</b>

## Kompressorolja PAG

**ProMeister** Helsyntetiska PAG-oljor för luftkonditioneringssystem med köldmedierna R134a och R1234yf.



Art. nr.	Specifikation	Ord.	Kamp.
1860-PM11029	PAG 46 250 ml R134A	119:-	<b>49:-</b>
1860-PM11032125	PAG 46 125 ml R134A	87:-	<b>39:-</b>
1860-PM11029YF	PAG 46 250 ml R1234YF	167:-	<b>69:-</b>
1860-PM11032YF125	PAG 46 125 ml R1234YF	127:-	<b>59:-</b>
1860-PM11030	PAG 100 250 ml R134A	103:-	<b>55:-</b>
1860-PM11033125	PAG 100 125 ml R134A	79:-	<b>39:-</b>
1860-PM11030YF	PAG 100 250 ml R1234YF	167:-	<b>69:-</b>
1860-PM11031	PAG 150 250 ml R134A	119:-	<b>59:-</b>
1860-PM11067	PAG 46 + UV 250 ml R134A	183:-	<b>69:-</b>
1860-PM11069125	PAG 46 + UV 125 ml R134A	143:-	<b>55:-</b>
1860-PM11084	POE 80 250 ml R134A	199:-	<b>99:-</b>
1860-PM11084YF	POE 80 250 ml R1234YF	207:-	<b>99:-</b>
1860-PM11086	PAG 100 + UV 250 ml R134A	143:-	<b>55:-</b>
1860-PM11405	PAG 46 250 ml CO <sub>2</sub> (R744)	127:-	<b>79:-</b>

## Tättningsbricksats

**Elke**



Art. nr.	Spec.	Ord.	Kamp.
1860-88700	36 delar	351:-	<b>239:-</b>
1860-88904	24 delar	479:-	<b>359:-</b>

## O-ringsats 435 delar

**Elke** Omfattande O-ringskit med 29 olika typer av O-ringar för service av AC- och kylsystem. Innehåller vanligt förekommande dimensioner som säkerställer tillförlitlig tätning och effektiv drift. Ett komplett och organiserat set som sparar tid.

1860-88901



**595:-**

Ord. pris 879:-

## Elektronisk läcksökare

**Waeo** För snabb och noggrann detektering av små läckor i AC-system. Identifierar köldmedier som R134a och R1234yf samt andra vanligt förekommande köldmedier.

1860-WA8885100124



**5 998:-**

Ord. pris 7 311:-

## Spolustrustning R134a

**Waeco** Denna universalspolbehållare är utvecklad för enkel användning i AC-system med både R134a och R1234yf. Särskilda spolningskit finns även för hybridfordon.

1860-WA8885200088



Leasing 300:-/36 mån

**9 999:-**

Ord. pris 11 407:-

## Spolustrustning R1234yf

**Waeco** Denna universalspolbehållare är utvecklad för enkel användning i AC-system med både R134a och R1234yf. Särskilda spolningskit finns även för hybridfordon.

1860-WA8885200272



Leasing 300:-/36 mån

**9 999:-**

Ord. pris 11 655:-

## Aircon Ready Refresh 12-pack

**Waeco** Probiotiskt rengöringsmedel för effektiv rengöring av A/C-system. Till skillnad från konventionella desinfektionsmedel arbetar det med mikroorganismer och innehåller inga skadliga ämnen. Kräver ingen extra utrustning.

1860-WA8887400018



**2 389:-**

Ord. pris 2 866:-

## Polyreact Guard

**Waeco** Ökar säkerheten vid service av AC-system genom att skydda AC-serviceenheten mot oönskade ämnen och polymerbildning vid arbete med R1234yf. Fungerar som ett filter mellan fordonet och serviceenheten och renar köldmediet innan det når utrustningen.

1860-WA8885200324



**7 890:-**

Ord. pris 8 720:-

## Filter till Polyreact Guard

**Waeco** Tillbehör till Polyreact Guard

1860-WA8885200333



**1 298:-**

Ord. pris 1 520:-

## Spånfiltersats

**Waeco** Filter som effektivt fångar upp föroreningar i A/C-systemet och skyddar kompressorn från spån och partiklar. Rekommenderas särskilt vid installation av ny kompressor. Levereras som ett komplett kit med 60 filter i 20 olika storlekar (SK 47), inklusive verktyg för smidig installation.

1860-WA8885300128



**4 800:-**

Ord. pris 5 335:-

## O-ringssatser

**Waeco**



Art. nr.	Specifikation	Ord.	Kamp.
1860-WA8885300109	Franska bilar	1 735:-	<b>1 598:-</b>
1860-WA8885300119	Transportbilar	1 735:-	<b>1 549:-</b>
1860-WA8885300264	SK31	3 471:-	<b>2 949:-</b>

## Glasögon

**Waeco** AirCon-sortimentet erbjuder viktig skyddsutrustning för verkstadspersonal, från UV-glasögon för läcksökning till säkerhetshandskar för arbete med köldmedier och UV-tillsatser.



Art. nr.	Specifikation	Ord.	Kamp.
1860-WA8885400066	Klarsiktsglasögon	263:-	<b>229:-</b>
1860-WA8885400366	UV-Glasögon	399:-	<b>349:-</b>

## Spårmedel UV

**Waeco** UV-spårmedel för effektiv och kostnadseffektiv läcksökning i fordonets A/C-system. Baserat på högkvalitativa köldmedieoljor som inte orsakar slitage på tätningar eller påverkar systemets funktion. Innehåller inga lösningsmedel och bevarar köldmedieoljans smörjförmåga. 500 ml

1860-WA8887600028



**2 415:-**

Ord. pris 2 607:-

## Spårmedel R1234yf

**Waeco** UV-spårmedel från Tracer® för effektiv och kostnadseffektiv läcksökning i fordonets system. Baserat på högkvalitativa köldmedieoljor som inte orsakar slitage på tätningar eller påverkar systemets funktion. Innehåller inga lösningsmedel och bevarar oljans smörjförmåga. 150 ml

1860-WATP3825150



**999:-**

Ord. pris 1 191:-

## Fälgrengöring

**Glosser** Syrafri fälgrengöring för alla typer av fälgar. Löser effektivt inbränt bromsdamm, olja och annan vägsmutt utan att påverka metallytor, skruvar, muttrar eller bromskomponenter negativt. 25 l.

1635-231755



**1 529:-**

Ord. pris 2 239:-

## Läcksökningspray

**Waeco** Praktisk sprayflaska för enkel läcksökning genom skumbildning. Lämplig för alla gasbärande system och särskilt effektiv för snabb upptäckt av större läckor, exempelvis vid gängade eller pressade kopplingar i kyl- och AC-system. Enkel att använda och ger tydlig visuell indikation på otäta ställen.

1860-WA8887300018



**239:-**

Ord. pris 263:-

## Skyddsglasögon

**Elke** Högkvalitativa UV-glasögon för arbete med UV-ljus och fluorescerande vätskor. Filtrerar bort synligt ljus och förstärker kontrasten i fluorescerande färger, vilket gör läckage och markeringar tydligare vid inspektion.

1860-12011



**29:-**

Ord. pris 47:-

## UV-lampa inkl.glasögon

**Elke** Uppladdningsbar UV-lampa 60 W för inspektion och läckagesökning. Utrustad med energieffektiv UV-LED-teknik och litiumjonbatteri som ger lång drifttid och trådlös användning. Levereras inkl. skyddande UV-glasögon.

1860-12007



**790:-**

Ord. pris 1 119:-

## Kompressorolja

**Waeco** Högkvalitativ kompressorolja som ger bästa möjliga resultat vid service och reparation av fordonets A/C-system. Finns i flera typer (PAG, PAO och POE) och viskositeter för att säkerställa rätt funktion och lång livslängd.



Art. nr.	Specifikation	Ord.	Kamp.
1860-WA8887200013	Kompressorolja PAG 500 ml låg till ASC	399:-	<b>349:-</b>
1860-WA8887200014	Kompressorolja PAG 500 ml hög till ASC	399:-	<b>349:-</b>
1860-WA8887200039	Kompressorolja SP-A2	3 223:-	<b>2 949:-</b>
1860-WA8887200073	Kompressorolja Denso ND-11 150 ml	2 607:-	<b>2 289:-</b>
1860-WA8887200001	Kompressorolja PAG R134a 250 ml	135:-	<b>119:-</b>
1860-WA8887200042	Kompressorolja PAG 46yf 250 ml	527:-	<b>449:-</b>
1860-WA8887200041	Kompressorolja PAG 46yf 500ml	1 055:-	<b>909:-</b>
1860-WA8887200063	Kompressorolja ISO46 R1234yf 500 ml	2 727:-	<b>2 349:-</b>

## Polermaskin

**tershine** Kraftfull polermaskin med 1000W-motor, mjukstart och låg vibrationsnivå för professionella resultat. Digital färgdisplay visar varvtal och varnar vid för högt tryck. Slaglängd 15 mm, varvtal 2000–5800/min. 125 mm rondellhållare och förvaringsväska.

3016-DA15V2



**1 749:-**

Ord. pris 2 399:-

## Glansförstärkare

**SONAX** Snabb och enkel keramisk lackvård som ger en extremt glänsande och hal yta med kraftfull avrinningsseffekt. Fräschar upp befintligt lackskydd och avlägsnar lätt smuts utan att lämna ränder. Passar även för folierade ytor, metall, plast och gelcoat. 5 l.

1635-268500



**1 199:-**

Ord. pris 1 756:-

## Rengöringsmedel

**SONAX** Förstärkt surt rengöringsmedel för effektiv borttagning av kalkavlagringar på väggar, portar, golv, borstar och annan utrustning i tvätanläggningar. 25 l.

1635-614705



**1 749:-**

Ord. pris 2 850:-

## Avfettning

**Glosser** Extra stark, högkoncentrerad alkalisk avfettning (upp till 1:100) som effektivt löser trafikfilm och annan svår smuts utan beröring. Tar bort olja, fett, sot, salt, insekter, fågelspilling och organiska föroreningar. Kan appliceras med handspruta, pumptryckspruta eller Foam Lance. Doft av rabarber.

1635-125505



**485:-**

Ord. pris 719:-

## Ficklampa LEDinspect®

**OSRAM**



Art. nr.	Specifikation	Ord.	Kamp.
4650-LEDIL412	Twist 250	679:-	<b>489:-</b>
4650-LEDIL405	Fast charge Pro 500	876:-	<b>649:-</b>
4650-LEDIL422	Wire-Free Slim 600	1 276:-	<b>899:-</b>
4650-LEDIL407	Utility 1000	796:-	<b>595:-</b>

## Dispenser

**Plum** Hygieniskt dispensersystem till Plum bag-in-box produkter Finns i två storlekar, i vilka alla bag-in-box-produkter (tvålar, handrengöring, handkrämer) på 0,7, 1,0 och 1,4 l kan kombineras.



Art. nr.	Specifikation	Ord.	Kamp.
4250-4251	Dispenser MP 2000	510:-	<b>229:-</b>
4250-4252	Dispenser MP2000 Dubbel	639:-	<b>269:-</b>
4250-4215	Dispenser +D200	399:-	<b>168:-</b>

## Avfettningsmedel

**SONAX** Kraftfullt, svanenmärkt avfettningsmedel av universaltyp för fordonstvätt och industriell rengöring. Utmärkt för bilvårdsanläggningar, högtryckstvättar och som förtvättmedel i automat-tvättanläggningar. Provtvätt rekommenderas. För professionellt bruk. 25 l.

1635-660705



**1 589:-**

Ord. pris 2 076:-

## Pumptryckspruta

**Glosser** En allround spruta som tål både alkaliska, petroleum och etanolbaserade produkter. 1 500 ml.

1635-496956



**119:-**

Ord. pris 167:-

## Handrengöring

**Permatex** Effektiv handrengöring som snabbt avlägsnar smuts, fett, sot och olja. Innehåller återfuktande ämnen som skyddar huden mot uttorkning. Naturlig apelsindoft. 3,78 l.

3036-35405



**229:-**

Ord. pris 426:-

## H7 Promopaket

**OSRAM** 30 stycken H7 12V ORIGINAL, OSRAM 64210. Med en snygg OSRAM-emaljskylt.

1555-510738



**1 295:-**

Ord. pris 2 196:-

## Tvål Hair & Body

**Plum** Mild tvål för både hår och kropp som rengör skonsamt. Anpassad för normal användning och passar dispenser 4251 MP200. 1,4 l.

4250-1737



**179:-**

Ord. pris 220:-

## Handtvål

**Plum** Mild och hudvänlig pärlemofärgad handtvål. Har en fräsch och behaglig doft. 1,4 l.

4250-1637



**99:-**

Ord. pris 127:-

## Universalspray

**WD-40** Multispray skyddar mot korrosion, löser fastrostade delar, driver ut fukt och smörjer effektivt. Rengör även från olja, fett och smuts. Utrustad med Smart Straw för precisions- eller bred spray samt 360°-ventil som möjliggör användning i alla vinklar. 450 ml.

3036-747



**99:-**

Ord. pris 185:-

## Rostskyddsspray

**Corro Protect** Halvtorkande och krypande rostskyddsmedel för behandling av hålrum som balkar, dörrar och tröskellådor. Kan även användas som grundbehandling tillsammans med CorroProtect Universal

3036-21035



**79:-**

Ord. pris 130:-

## Packningsklister Supra Blue

**Permatex** 80 ml.

3036-35115



**99:-**

Ord. pris 133:-

## Handrengöring Premium

**Plum** Mild handrengöring i pastaform med kraftfull effekt. Löser effektivt svår smuts som olja, sot, bromsvätska och färg, samtidigt som huden återfettas. Lätt skummande och svagt parfymerad. 1,4 l.

4250-618



**169:-**

Ord. pris 207:-

## Handy Creme

**Plum** 700 ml.

4250-2470



**119:-**

Ord. pris 127:-

## Microfiberrulle

**Carwise** Tear-off. 75 ark om 30 x 30 cm. 200 mgs.

4555-CW000002



**249:-**

Ord. pris 319:-

## Balanseringsmaskin SWP SpeedClamp

**Hunter** En snabb och exakt balanseringsmaskin med laser-mätning och automatisk klämfunktion. SmartWeight-teknik minskar viktåtgången och ger högre precision. Kompakt design med 24" monitor och utbildningsvideo. Hjullyft och HammerHead finns som tillval.

2052-SWP90BLKEPKT

Leasing 2 885:-/36 mån

**98 990:-**

Ord. pris 107 600:-



## Däckomläggare TCA34R

**Hunter** Snabb och skonsam hantering av prestanda-, lågprofil- och runflatdäck. Monteringshuvud i polymer eliminerar behovet av däckjärn och minimerar risken för skador på däck och fälg. Ergonomisk centrumläsning och smart utformning ger en bekväm arbetsställning. Uppdaterad clinchpress, större lufttank för chockluftning samt inbyggd hjullyft och pumpstation effektiviserar arbetet. Hanterar fälgar 10"-34".

2052-TCA34RBLKPKT

Leasing 3 840:-/60 mån

**199 900:-**

Ord. pris 250 100:-



## Däckomläggare SX228 Pro

**Giuliano** Robust däckomläggare för bilar och motorcyklar. Utrustad med HP4-hjälpsystem och PowerX-montering för enkel hantering av Run Flat-, UHP- och lågprofildäck. En kraftfull arbetshäst för den professionella verkstaden. Klarar fälgar 10-29"

2168-0203382I

Leasing 1 800:-/36 mån

**61 990:-**

Ord. pris 67 500:-



## Balanseringsmaskin Pro Balance P45

**Giuliano** En digital 3D-hjulbalanserare med automatisk datainläsning, laserlinje, sonar och LED-belysning. Exakt, pålitlig och användarvänlig – idealisk för professionella däckverkstäder.

2168-1903300

Leasing 1 580:-/36 mån

**54 290:-**

Ord. pris 59 000:-



## 2-pelaryft Premium-line Comfort

**ProMeister** 2-pelaryft Comfort 3,5 ton med spegelvända, förskjutna pelare som ger fri åtkomst till förardörren. Idealisk för mikrobilar, SUV:ar och små transportbilar. Robust konstruktion med bronsmuttrar, rullgrad lyftstol, datorstyrd nivåreglering och akustiskt fotskydd.

2212-PRO732206

Leasing 2 030:-/36 mån

**69 690:-**

Ord. pris 75 800:-



## Saxlyft C-Line höglyftande RAL7040

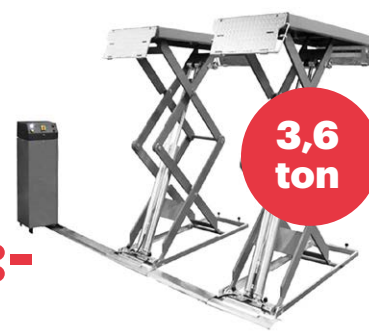
**ProMeister** Höglyftande saxlyft med lyftkapacitet på 3,6 ton och maximal lyfthöjd på 1 890 mm. Utrustad med dubbelt master-slave hydraulsystem, slangbrottsventiler och nödsänkingsfunktion för hög säkerhet. Galvaniserad bottenram och ramper samt akustiskt EU-stop. Drift med 400 V 3-fas och lyft/sänktid på cirka 40 sekunder.

2212-AM36DS

Leasing 1 920:-/36 mån

**65 890:-**

Ord. pris 71 650:-



Erbjudanden är exkl. moms och gäller fr.o.m. 2026-05-01 t.o.m. 2026-06-30. Kostnad för frakt och montering kan tillkomma. Kan ej kombineras med andra erbjudanden eller rabatter. Viss leveransfördröjning kan förekomma. Produkterna i denna kampanj kan vara extrautrustade. Leasing gäller i 36 eller 60 månader och med 10% i restvärde. Reservation för slutförsäljning och eventuella tryckfel.

**J&B**®